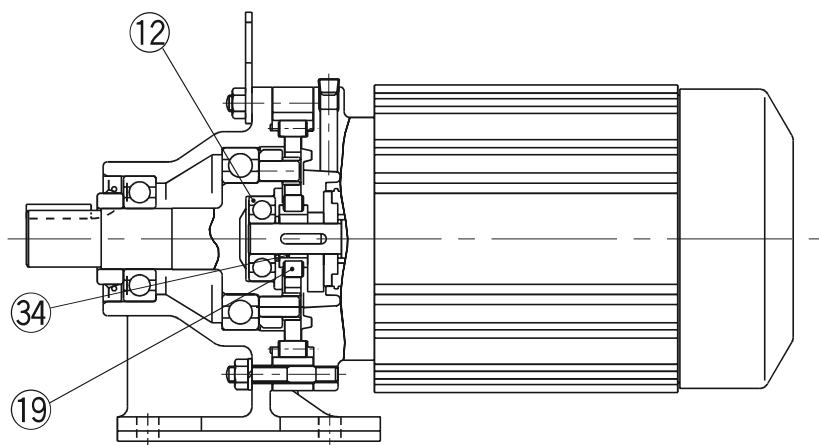


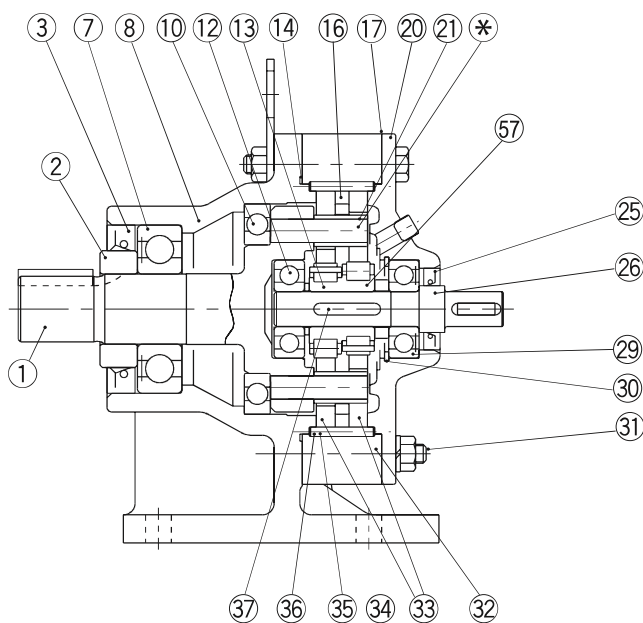
Type CHHM (Horizontal, Gearmotor)
Single Reduction (Example: Frame size 6225)

Type CHHM (Horizontal, Getriebemotor)
Einstufig (Beispiel: Größe 6225)



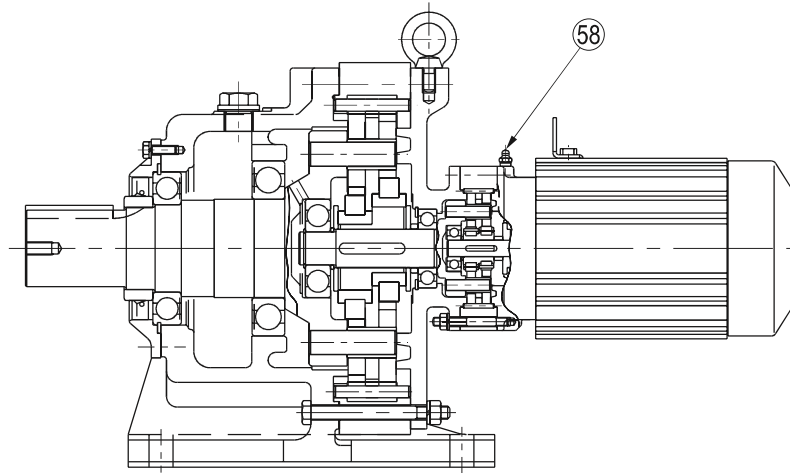
Type CNHM (Horizontal, Gearmotor)
Single Reduction (Example: Frame size 6095)

Type CNHM (Horizontal, Getriebemotor)
Einstufig (Beispiel: Größe 6095)



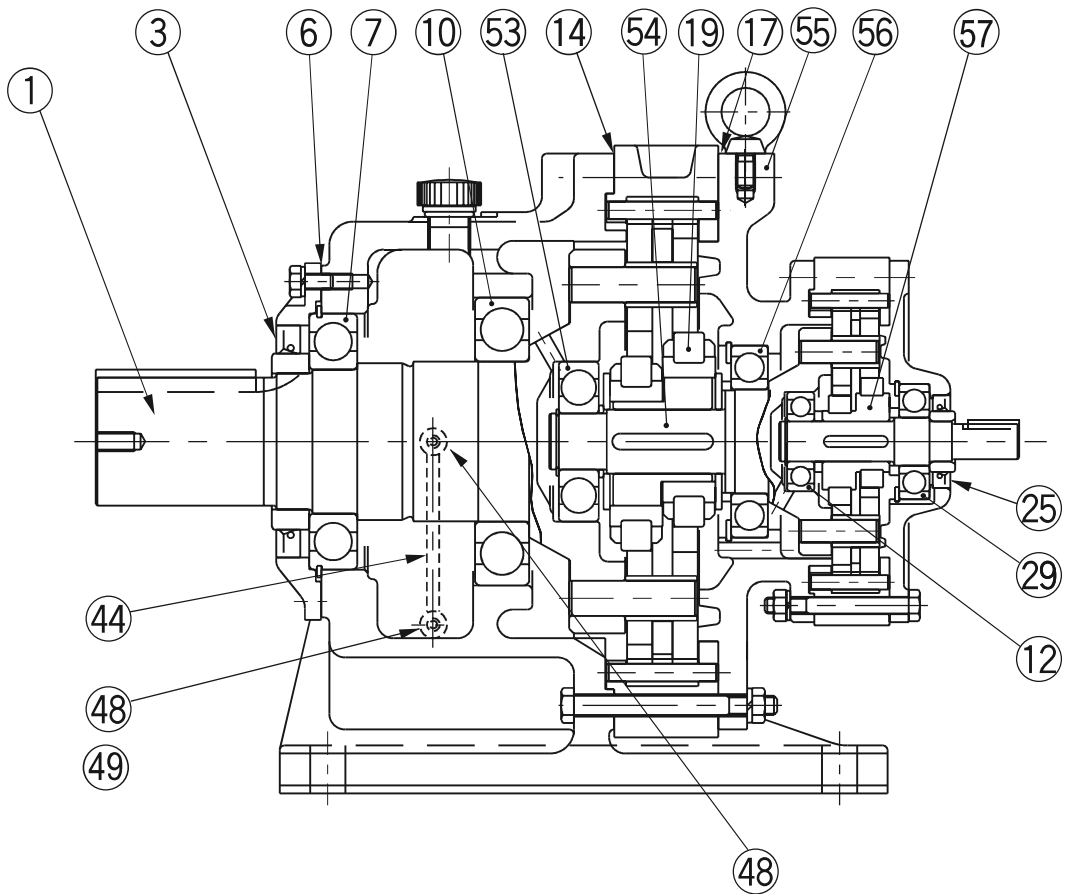
Type CNH (Horizontal, Gearmotor)
Single Reduction (Example: Frame size 6105)

Type CNH (Horizontal, Getriebemotor)
Einstufig (Beispiel: Größe 6105)



Type CHHM (Horizontal, Gearmotor)
Double Reduction (Example: Frame size 6225DB)

Type CHHM (Horizontal, Getriebemotor)
Zweistufig (Beispiel: Größe 6225DB)



Type CHH (Horizontal, Gear)
Double Reduction (Example: Frame size 6185DB)

Type CHH (Horizontal, Getriebe)
Zweistufig (Beispiel: Größe 6185DB)

14. Spare parts / Ersatzteilliste

No. /Nr.	Part Name	Teilebezeichnung	No. /Nr.	Part Name	Teilebezeichnung
1	Slow speed shaft	Abtriebswelle	31	Bolt	Schraube
2	Collar	Ring für Abtriebswelle	32	Ring gear housing	Bolzenring
3	Oil seal	Wellendichtring	33	Cycloid discs	Kurvenscheiben
4	End cap	Dichtungsdeckel	34	Eccentric	Exzenter
5	Retaining ring	Sicherungsring	35	Ring gear rollers	Außenrollen
6	Paper gasket	Papierdichtung	36	Ring gear pins	Außenbolzen
7	Bearing	Lager	37	Key	Passfeder
8	Casing	Gehäuse	38	End cap	Dichtungsdeckel
9	Breather	Atmungsfilter	39	Casing	Gehäuse
10	Bearing	Lager	40	Oil pump	Ölpumpe
11	Retaining ring	Sicherungsring	41	Air vent plug	Entlüftungsschraube
12	Bearing	Lager	42	Oil flow control	Strömungswächter
13	Retaining ring	Abstimmring	43	Oil retainer	Ölstoppring
14	Paper gasket	Papierdichtung	44	Oil level gauge	Ölstandsschlauch
15	Spacer	Stützscheibe	45	Plug	Verschlusschraube
16	Spacer ring	Zwischenring	46	Spacer	Distanzrohr
17	Paper gasket	Papierdichtung	47	Cam plate	Nockenscheibe
18	Air vent plug	Atmungsfilter	48	Oil gauge plug	Öldurchlassschraube
19	Eccentric bearing	Exzenterlager	49	Plug	Verschlusschraube
20	Flange	Flansch	50	Spacer	Distanzring
21	Slow speed shaft roller	Mitnehmerrollen	51	Eye bolt	Ringschraube
*	Slow speed shaft pin**	Mitnehmerbolzen**	52	Oil filler	Ölbehälter
23	Cooling fan	Lüfterrad	53	Bearing	Lager
24	Fan cover	Lüfterhaube	54	Intermediate shaft	Stufenwelle
25	Oil seal	Wellendichtring	55	Intermediate flange	Stufenflansch
26	High speed shaft	Antriebswelle	56	Bearing	Lager
27	Collar	Ring für Antriebswelle	57	Eccentric	Exzenter
28	Spacer	Stützscheibe	58	Grease nipple	Schmiernippel
29	Bearing	Lager	-	-	-
30	Retaining ring	Sicherungsring	-	-	-

** Supplied with slow speed shaft assembly only, not as individual items.

** Nur mit Abtriebswelle montiert, nicht separat lieferbar

